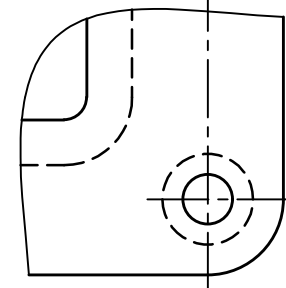
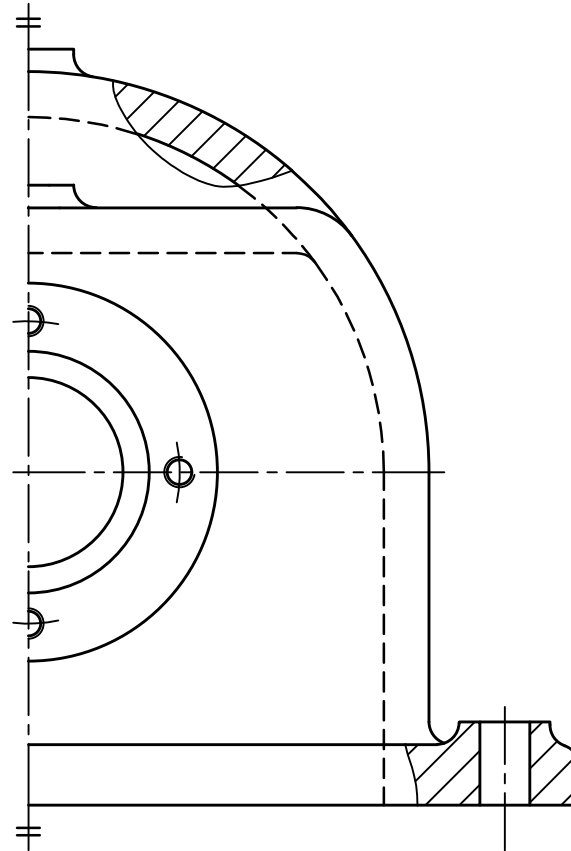
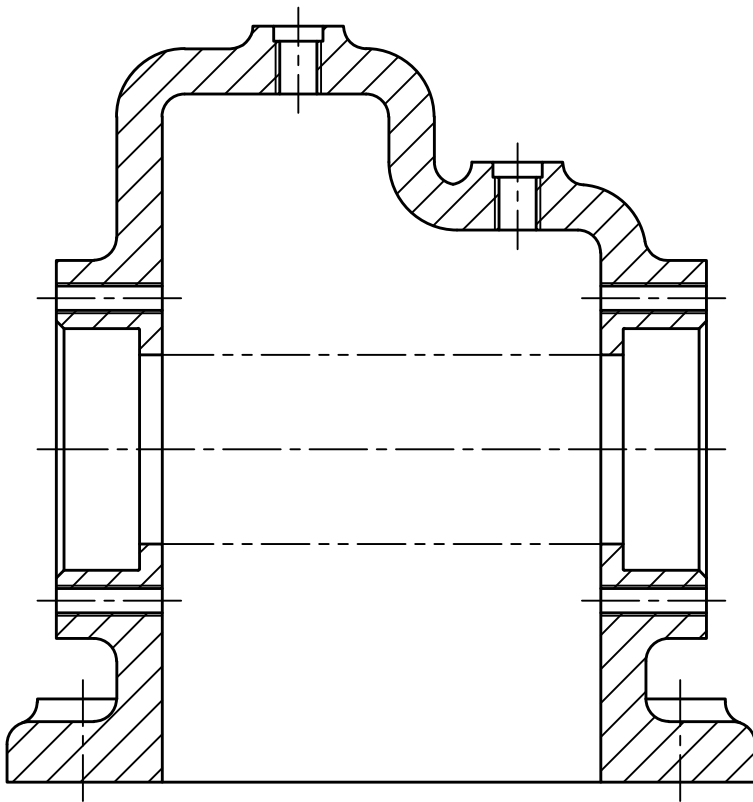


1



자로 측정하여 모델링 후, 투상도를 완성하고 치수기입을 하세요.
도시되고 지시 없는 구석과 모서리의 둥글기는 R3



153LAB

기어박스

척도	1:1
각법	3각법